



# Pehmeäkäynnistimet

SOLCON





# Käynnistä ja pysäytä hallitusti Solcon pehmeäkäynnistimillä

Solcon Industries Ltd. on valmistanut pehmeäkäynnistimiä jo yli 25 vuotta. Pitkäaikainen kokemus pehmeäkäynnistimien tuotekehityksestä, tuotannosta ja monipuolisista sovellutuksista kaikkialla maailmassa on ollut vankkana perustana uusien mallien kehityksessä. Tänä päivänä tuotevalikoimasta löytyy teknisesti sopiva pehmeäkäynnistin kaikkiin sovellutuksiin pienistä alle 4,0 kW:n käyttöistä yli 7000 kW:n sovellutuksiin maksimi 13,8 kV:n jännitteellä.

## Saatavilla olevat pehmeäkäynnistinmallit

**Solstart** - pehmeäkäynnistimissä on kaksivaiheinen säätö ja malli on saatavissa 4,0 kW-30 kW:n moottoreille. Sisäinen tyristorien ohitus käynnistyksen jälkeen on vakiona.

**RVS-BX** - pehmeäkäynnistimissä on kolmivaiheinen säätö ja malli on saatavissa 4,0 kW-30 kW:n moottoreille. Sisäinen tyristorien ohitus käynnistyksen jälkeen on vakiona 17 A-58 A:n laitteilla.

**RVS-AX** - pehmeäkäynnistimissä on kolmivaiheinen säätö virranmittauksella ja analoginen ohjaus. Malli on saatavissa 4,0 kW-90 kW:n moottoreille. Perusominaisuuksina on aseteltava virtaraja ja moottorin terminen suoja-

us. Sisäinen tyristorien ohitus käynnistyksen jälkeen on vakiona 31 A-170 A:n laitteilla.

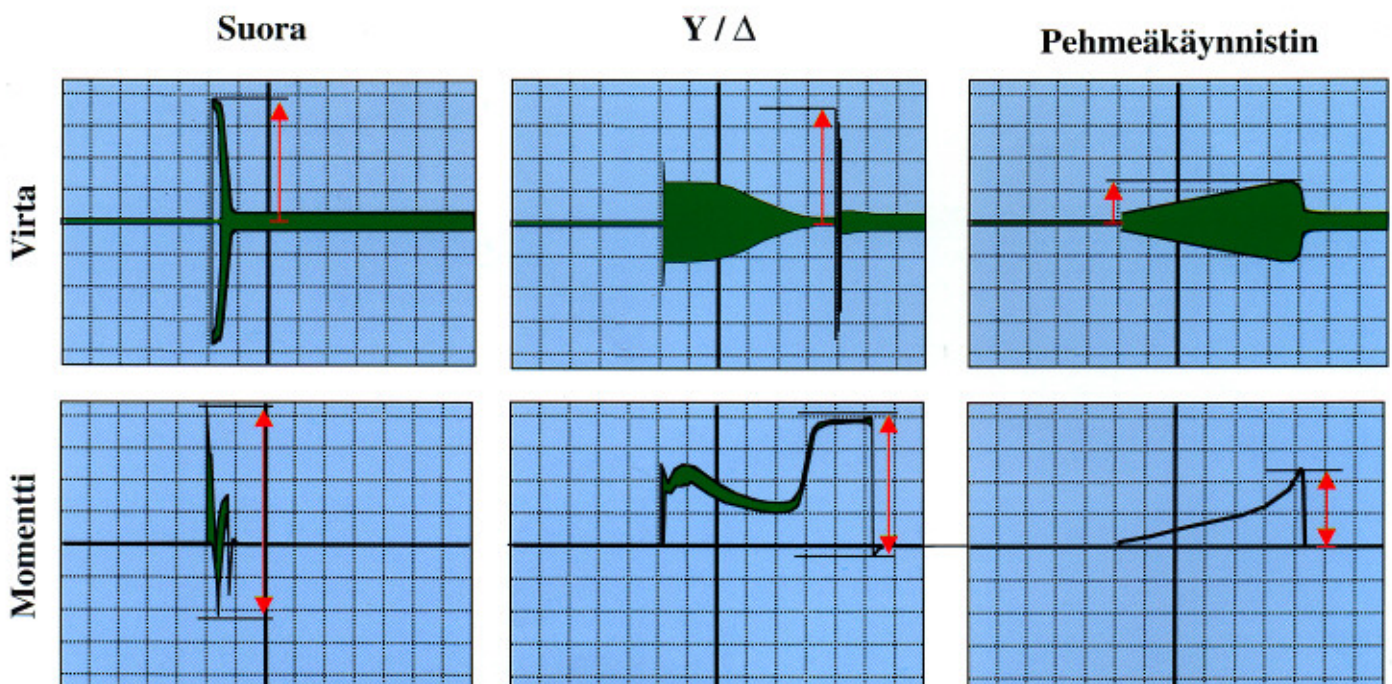
**RVS-DN** - pehmeäkäynnistimet ovat digitaalisesti ohjattavia monipuolisia käynnistimiä, jotka on suunniteltu vaativaan ja raskaaseen käyttöön. Malli on saatavissa 8 A-2700 A:n moottorin nimellisvirroille ja myös jännite 690 V on vakiona (RVS-DN -pehmeäkäynnistimistä on saatavissa oma 12-sivuinen suomenkielinen tekninen esite).

**HRVS-DN** - pehmeäkäynnistimet ovat digitaalisia välijännitepehmeäkäynnistimiä ja niitä on saatavissa 30 A-1000 A:n moottorin nimellisvirroille jännitealueella 1,5 kV- 13,8 kV.

## Pehmeäkäynnistimen edut

Pehmeäkäynnistin rajoittaa tehokkaasti moottorin käynnistysvirtaa ja samalla eliminoi moottorin käynnistyksen aiheuttaman mekaanisen iskun vaihteeseen ja kuormaan.

Pehmeäkäynnistimen edut ovat huomattavat verrattaessa suoraan verkkokäynnistykseen tai Y/D -käynnistykseen.



# Solstart

**Pienikokoinen pehmeäkäynnistin 8-58A, kaksivaiheinen säätö ja sisäinen ohitus**



## Edut lyhyesti

- Pehmeä käynnistys ja pehmeä pysäytys
- Sisäinen ohitus
- Käynnistys/pysäytys potentiaalivapaalla koskettimella
- Sulkeutuva kosketintieto käynnistysrampin loppusignaalista (31-58A)
- Kompakti, pieni asennustilan tarve
- Muovikotelo 8-22A, alumiinikotelo 31-58A
- DIN kisko asennus (vakio 8-22A, optio 31-58A)
- Edullinen

## Standardiarvot

- Jännite: 230, 400, 440, 480-600V
- Maksimi ympäristön lämpötila: 40 °C

## Asetukset

- Alkujännite: 10-80 %  $U_n$
- Jänniterampin nousuaika: 0.5-5 s
- Jänniterampin laskuaika: 0.5-5 s

## LED diagnostiikka

- On - jännite kytketty
- Ramp - jänniteramppi toiminnassa
- Run - moottori käynnissä

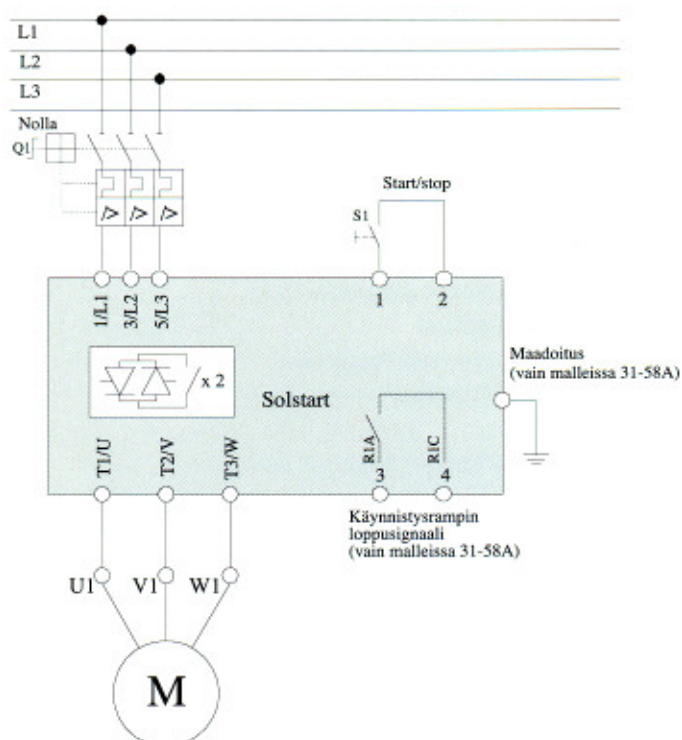
## Sovellutuksia

- Kevyet käynnistyssovellutukset (pienet puhaltimet)
- Työstökoneet

## Mitat ja painot

Käynnistimen tyyppi	kW 400V	Mitat (mm)			(Kg)
		L	K	S	
Solstart 8	4	45	75	110	0.42
Solstart 17	7.5	90	75	105	0.55
Solstart 22	11				0.65
Solstart 31	15				
Solstart 44	22	65	190	114	1.3
Solstart 58	30				
Käynnistimen tyyppi	kW 600V	L	K	S	(Kg)
Solstart 8	7.5	90	75	105	0.65
Optiot					
DIN-kisko asennusadapteri 31-58A (vakiona 8-22A)					
Jännite 440V					
Jännite 500V					
Jännite 600V					

**Huom!** Käynnistin valitaan moottorin nimellisvirran ja käynnistysolosuhteiden mukaisesti.



31-58A



8A



# RVS-AX

Analoginen pehmeäkäynnistin 8-170A,  
Kolmivaihesäätö, virranrajoitus, moottorin  
suojaus ja sisäinen ohitus

## Edut lyhyesti

- Pehmeä käynnistys ja pehmeä pysäytys
- Virtarajatoiminta
- Moottorin terminen suojaus
- Sisäinen ohitus ( 31-170 A:n mallit )
- Käynnistys/pysäytys potentiaalivapaalla koskettimella
- Kompakti, pieni asennustilan tarve
- Vankka alumiinikotelo

## Standardiarvot

- Jännite: 230, 400, 440, 500 ja 600V
- Maksimi ympäristön lämpötila: 40°C

## Asetukset

- Moottorin nimellisvirta: 50-100 % käynnistimen nimellisvirrasta
- Alkujännite: 10-50 %  $U_n$
- Virtaraja: 100-400 % moottorin nimellisvirrasta
- Jännitteen nousuaika: 2-30 s
- Jännitteen laskuaika: 0.2-30 s

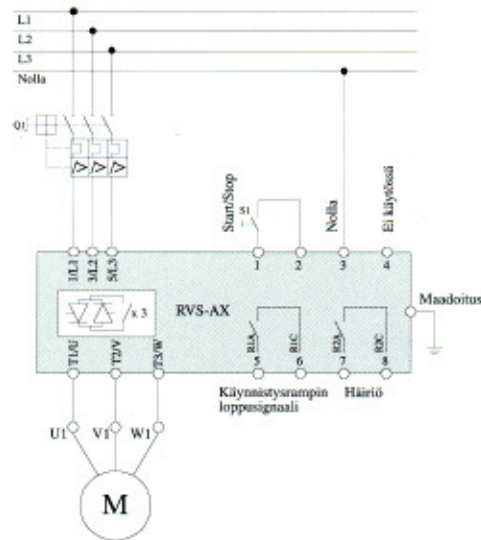
## Moottorin ja käynnistimen suojaus

- Elektroninen ylikuormitus
- Vaiheen puuttuminen
- Käynnistimen ylikuumentuminen

## Mitat ja painot

Käynnistimen tyyppi	kW 400V	Mitat (mm)			(Kg)
		L	K	S	
RVS-AX 8	4	120	232	102	2.6
RVS-AX 17	7.5				
RVS-AX 31	15				
RVS-AX 44	22	120	232	102	2.7
RVS-AX 58	30				
RVS-AX 72	37	129	380	182	9.5
RVS-AX 85	45				
RVS-AX 105	55				
RVS-AX 145	75	172	340	210	12
RVS-AX 170	90				
<b>Optiot</b>					
Jännite 440V					
Jännite 500V					
Jännite 600V					

**Huom!** Käynnistin valitaan moottorin nimellisvirran ja käynnistysolosuhteiden mukaisesti.



## LED diagnostiikka

- On - jännite kytketty
- Ramp - jänniteramppi toiminnassa
- Overload - ylikuormitus
- Phase Loss - vaiheen puuttuminen
- Over Temperature - ylikuumentuminen

## Potentiaalivapaat lähtösignaalit 8A, 220VAC

- Käynnistysrampin loppusignaali - sulkeutuva kosketin
- Hälytys - sulkeutuva kosketin

## Sovellutuksia

- Pumput
  - Kompessorit
  - Puhaltimet
  - Kuljettimet ja materiaalin siirtojärjestelmät
- Käynnistys heikossa syöttävässä verkossa (diesel-generaattorit, pitkät kaapeloinnit, jne.).



72-105A



8-58A

# RVS-DN

**Digitaalinen pehmeäkäynnistin 8-2700A,  
Monipuolinen käynnistin vaativaan käyttöön**



## Edut lyhyesti

- Laaja tehoalue 8-2700A, 220-1000V
- Soveltuu myös raskaisiin käynnistysiin
- Vankka rakenne
- Erinomaiset käynnistys- ja pysäytysominaisuudet
- Tehokas moottorin suojaus
- Käyttäjäturvallinen
- Maksimi ympäristön lämpötila 50°C
- Ainutlaatuiset optiot:
  - Moottorin eristysvastusmittaus
  - RS-485 väyläliitäntä/Modbus/Profibus TCP-IP
  - Termistorin liitäntä/Analogialähtö 4-20 mA/0-10 VDC

## Käynnistys ja pysäytys

- Pehmeä käynnistys ja pehmeä pysäytys
- Virtarajatoiminta
- Pumpun ohjausohjelma
- Momentin ja virran valvonta optimoi käynnistys- ja pysäytystilanteen
- Kahdet käynnistys-/pysäytysasettelut
- Ryömintäaajo elektronisella suunnanvaihdolla
- Pulssikäynnistys

## Moottorin ja käynnistimen suojaus

- Liian monta käynnistystä
- Käynnistysajan valvonta
- Elektroninen sulake, laukaisuraja aseteltavissa
- Elektroninen ylikuormitusuoja aseteltavilla laukaisukäyrillä
- Alivirtalaukaisu
- Vaihevika ja vaihejärjestyksen valvonta
- Ali- ja ylijännitehälytys
- Kuorma puuttuu
- Tyristorin oikosulku
- Käynnistimen ylikuumentuminen

## Optiot

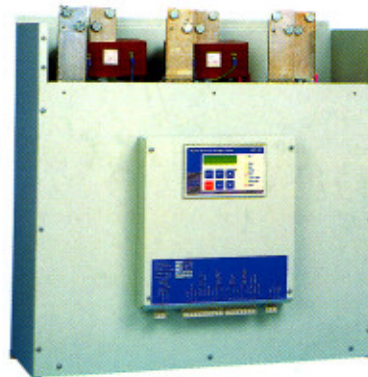
- Väyläliitännät RS 485, MODBUS, PROFIBUS tai MODBUS-TCP/IP.
- Moottorin eristysvastusmittaus
- Moottorin kuormitusvirtaan verrannollinen analogialähtö 0/4-20mA ja 0-10VDC
- Termistoriliitäntä, valittavissa PTC tai NTC.
- Ohituskontaktorin liitäntä
- Erikoislakkaus
- Valaistu LCD-näyttö



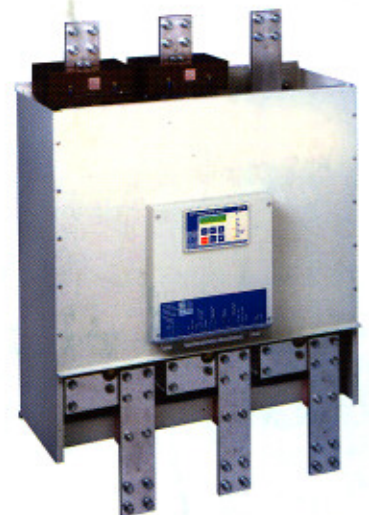
8-72A



105-170A



210-390A



1100-1800A

Huom! RVS-DN pehmeäkäynnistimistä on saatavana myös 12 sivuinen erillinen esite.